



**DCA-4818**

denver.eu

02/2026



**FR**

Cet appareil, ses  
cordons, ses accessoires  
et ses batteries sont  
recyclables

**À DÉPOSER  
EN MAGASIN**



OU

**À DÉPOSER  
EN DÉCHÈTERIE**



Points de collecte sur [www.quefairedemesdechets.fr](http://www.quefairedemesdechets.fr)  
Privilégiez la réparation ou le don de votre appareil !

# Sicherheitshinweise

Bitte lesen Sie die Sicherheitshinweise vor der ersten Verwendung des Produkts aufmerksam durch und bewahren Sie die Anleitung zum späteren Nachschlagen auf.

1. Warnung: Dieses Produkt enthält Lithium-Polymer-Akkus.
2. Bewahren Sie das Produkt außerhalb der Reichweite von Kindern und Haustieren auf, um ein Verschlucken von Kleinteilen zu vermeiden.
3. Die Betriebs- und Lagertemperatur des Produktes beträgt 0 bis +40 °C. Eine Unter- oder Überschreitung dieser Temperatur kann die Funktion beeinträchtigen.
4. Öffnen Sie das Produkts nicht. Das Berühren der Elektronik kann zu einem Stromschlag führen. Reparatur- und Wartungsarbeiten dürfen nur von qualifiziertem Personal durchgeführt werden.
5. Laden Sie nur mit dem mitgelieferten USB-Kabel.
6. Verwenden Sie nur Original-Zubehörteile zusammen mit dem Produkt; Nichtbeachtung kann die Funktionalität des Produkts beeinträchtigen.

# Bedienungsanleitung

Bitte lesen Sie die Bedienungsanleitung aufmerksam durch, bevor Sie dieses Produkt verwenden.

Die Anleitung dient nur als Referenz, die spezifische Bedienung Ihres Produkts hat Vorrang.

## **Vor Erstgebrauch**

---

### **Akku einsetzen/entfernen**

Um den Akku einzusetzen, öffnen Sie das Batteriefach an der Unterseite der Kamera (schieben Sie den Deckel vorsichtig ein wenig nach rechts) und schieben Sie dann die Vorderseite des Akkus in Richtung des Bildschirms in das Batteriefach, bis er vollständig eingesetzt ist.

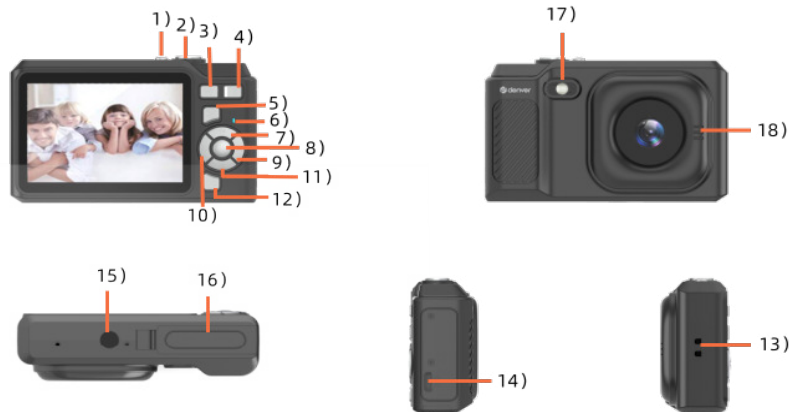
Wenn Sie den Akku herausnehmen müssen, schalten Sie zunächst die Kamera aus und entriegeln und entfernen Sie dann den Akku gemäß dem Pfeil oben rechts auf dem Akku.

### **SD-Karte einsetzen/entfernen**

Bevor Sie die SD-Karte einsetzen, vergewissern Sie sich, dass sie im FAT-Dateisystem formatiert wurde (Hinweis: SD-Karten mit einer Kapazität von mehr als 32 GB können nicht auf einem Computer im FAT-Format formatiert werden, sondern müssen in dieser Kamera formatiert werden). Öffnen Sie das Batteriefach. Der SD-Kartensteckplatz befindet sich oben links im Batteriefach. Schieben Sie die SD-Karte (wie auf dem Bild zu sehen) in Richtung des Bildschirms in den Kartensteckplatz, bis sie einrastet. Damit ist die Installation abgeschlossen.

Wenn Sie die SD-Karte entfernen möchten, schalten Sie zunächst die Kamera aus und schieben Sie dann die SD-Karte in Richtung der Innenseite des Kartensteckplatzes, bis Sie ein „Klick“ hören. Wenn die SD-Karte herausspringt, können Sie sie herausnehmen.

## Beschreibung



- |                                 |                      |                        |                           |
|---------------------------------|----------------------|------------------------|---------------------------|
| 1) Power-Taste                  | 2) Shutter-Taste     | 3) W-Taste             | 4) T-Taste                |
| 5) Modus                        | 6) Betriebs-LED      | 7) Pfeiltaste aufwärts | 8) OK-Taste               |
| 9) Pfeiltaste rechts            | 10) Pfeiltaste links | 11) Pfeiltaste abwärts | 12) Menütaste             |
| 13) Anschluss für Trageschleufe | 14) USB-Anschluss    | 15) Stativanschluss    | 16) Batteriefachabdeckung |
| 17) Blitz                       | 18) Lautsprecher     |                        |                           |

## Tasten und Anschlüsse

### 1. Ein/Aus-Taste

- 1) Kurz drücken, um das Gerät einzuschalten  
Gedrückt um das Gerät auszuschalten.

- 2) Kurz drücken, um das Hauptmenü aufzurufen und den Modus zu wählen.

### 2. Shutter-Taste

Im Foto-/Videomodus kurz drücken, um ein Foto/Video aufzunehmen.

### 3. W-Taste

- 1) Im Foto-/Wiedergabemodus (Fotoanzeige) gedrückt halten, um den Fokus zu verringern.
- 2) Kurz drücken, um die Lautstärke zu verringern, während Sie im Wiedergabemodus ein Video anzeigen.

### 4. T-Taste

- 1) Im Foto-/Wiedergabemodus (Fotoanzeige) gedrückt halten, um den Fokus zu verlängern.
- 2) Kurz drücken, um die Lautstärke zu erhöhen, während Sie im Wiedergabemodus ein Video anzeigen.

### 5. M (Modus)-Taste

Kurz drücken, um zwischen den Modi Foto, Video, Wiedergabe und Einstellungen

umzuschalten.

6. Betriebs-LED

7. Pfeiltaste aufwärts

- 1) Im Foto- modus kurz drücken, um das Aufhelllicht ein- oder auszuschalten.
- 2) Im Wiedergabemodus kurz drücken, um Alle löschen aufzurufen.
- 3) Im Menümodus kurz drücken, um aufwärts zu navigieren.

8. OK-Taste

Bestätigungstaste; im Wiedergabe-/Menümodus kurz drücken, um die Wiedergabe zu starten oder zu unterbrechen.

9. Pfeiltaste rechts

- 1) Im Fotomodus kurz drücken, um den Burst-Modus aufzurufen, erneut kurz drücken, um in den vorherigen Modus zurückzukehren.
- 2) Im Wiedergabe-/Menümodus kurz drücken, um nach rechts zu navigieren.

10. Pfeiltaste links

- 1) Im Fotomodus kurz drücken, um den Selbstausröser einzuschalten (Parameter werden der Reihe nach durchlaufen).
- 2) Im Wiedergabe-/Menümodus kurz drücken, um nach links zu navigieren.

11. Pfeiltaste abwärts

- 1) Im Foto-/Videomodus kurz drücken, um schnell in den Wiedergabemodus zu gelangen und Videos oder Fotos anzuzeigen.
- 2) Im Wiedergabemodus kurz drücken, um Einzelne löschen aufzurufen.
- 3) Im Menümodus kurz drücken, um abwärts zu navigieren.

12. Menütaste

Kurz drücken, um die Menüeinstellungen aufzurufen oder zu verlassen.

13. Anschluss für Trageschlaufe

14. Lade- und Datenanschluss

- 1) Anschlussart: Type-C
- 2) Schließen Sie das Gerät an eine externe Stromquelle an, um den Akku zu laden oder mit Strom zu versorgen.
- 3) Schließen Sie das Gerät an einem PC an, um Daten zu übertragen.

15. Stativanschluss

16. Batteriefachabdeckung

17. LED-Licht

- 1) Blaue LED: Blinkt einmal beim Ein- und Ausschalten; blinkt einmal bei der Fotoaufnahme; blinkt einmal für eine Sekunde bei der Videoaufnahme.
- 2) Rote LED: Laden (leuchtet beim Laden und erlischt, wenn der Akku voll ist).

## 18. Lautsprecher

### Kartensteckplatz

- 1) Speichertyp: SD-Karte
- 2) Unterstützte Kapazität: 8 GB bis 64 GB
- 3) Unterstützte Formate: FAT32

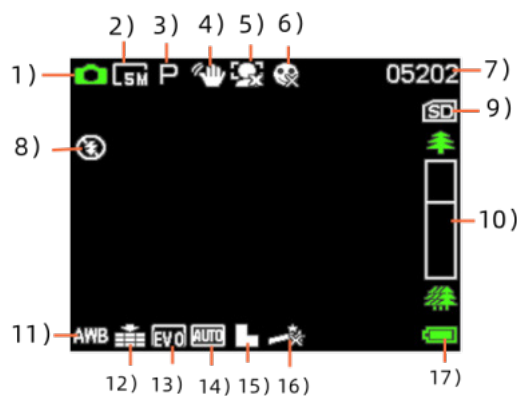
**Hinweis:** In der Regel müssen SD-Karten mit einer Kapazität von mehr als 32 GB zuerst in dieser Kamera formatiert werden.

**Hinweis:** Entfernen Sie die SD-Karte nicht, wenn Sie sich im Video-/Foto-/Wiedergabemodus befinden.

### Menüs und Bedienung

#### 1. Kameramodus

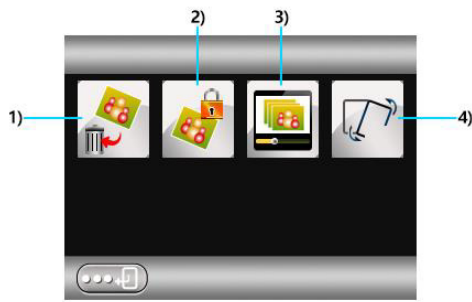
##### 1) Symbole



- |                      |                              |                            |                  |
|----------------------|------------------------------|----------------------------|------------------|
| 1) Fotomodus         | 2) Fotoauflösung             | 3) Mode:                   | 4) Anti-Shake    |
| 5) Gesichtserkennung | 6) Lächelaufnahme            | 7) Anzahl verfügbare Fotos | 8) Blitzlicht    |
| 9) SD-Karte          | 10) Fokus-Fortschrittsbalken | 11) Weißabgleich           | 12) Bildqualität |
| 13) Belichtungswert  | 14) ISO                      | 15) Schärfe                | 16) Fotoeffekt   |
|                      |                              |                            | 17) Akkustatus   |

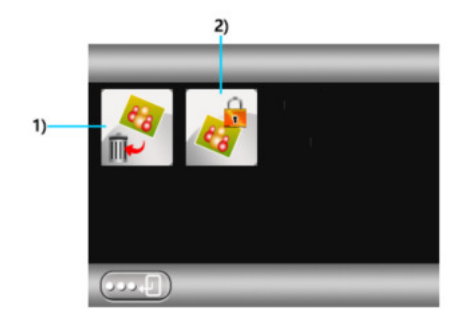
#### 2. Wiedergabemodus

- Drücken Sie im Fotomodus „Menü“, um auf die folgenden Funktionen zuzugreifen:



1) Löschen 2) Geschützt 3) Dia-Wiedergabe 4) Drehen

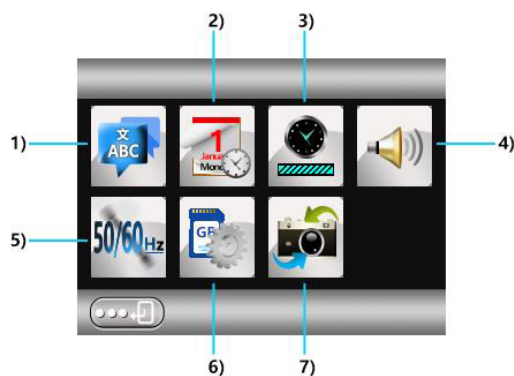
- Drücken Sie im Videomodus „Menü“, um auf die folgenden Funktionen zuzugreifen:



1) Löschen 2) Geschützt

### 3. Einstellungsmodus

#### 1) Symbole



1) Sprache einstellen 2) Datum/Uhrzeit 3) Auto-AUS 4) Systemlautstärke  
5) Optische Frequenz 6) Format 7) Werkseinstellungen wiederherstellen

#### 2) USB-Modus

1) Speicher: Setzen Sie zunächst die SD-Karte ein und schließen Sie dann das USB-Kabel am Computer an. „Speicher“ wird angezeigt und Sie können die Video-/Bilddateien in diesem Modus anzeigen und aufrufen.

2) PC-Kamera: Entfernen Sie zunächst die SD-Karte und schließen Sie dann das USB-Kabel am Computer an (der PC muss über eine Kamera-App wie AMCAP verfügen), um die Kamera zu verwenden.

#### 4. die Webcam-Funktion verwenden

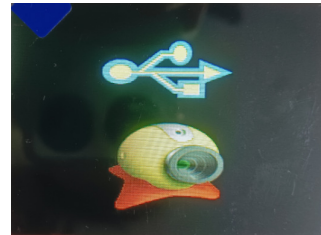
1). Schließen Sie Ihren Computer mit einem Typ-C-Kabel an die Kamera an, während die Kamera ausgeschaltet ist.

2). Drücken Sie die Power-Taste und den Auslöser gleichzeitig für 3 Sekunden.

3). Die Webcam wird auf der Kamera wie unten dargestellt angezeigt:

4). Zeigen Sie das Videogerät auf Ihrem Computer an.

5). Sie können die Webcam-Funktion verwenden.



## Technische Daten

Video	1080p
Bildsensor	5 Megapixel CMOS-Sensor
Maximale Pixel	48 Megapixel interpoliert
Kamerawinkel	90 Grad, feststehender Fokus
Display	2,8 Zoll LCD-Bildschirm
Speicherkarte	microSD-Karte bis zu 64 GB unterstützt
Videoformat	AVI
Bildformat	JPG
Digitale Zoomleistung	8X
Standby-Strom	75 mA
Ladestrom/Widerstand/Spannung	357 mA/3K/3,926 V (Akku entfernt 5 mA)
Akku	Integrierter 700-mAh-Lithium-Ionen-Akku
Alarm bei niedriger Akkukapazität	3,60 V
Anschlüsse	USB, SD-Kartensteckplatz, Batteriefach

- Hinweis: Die Spezifikationen basieren auf aktuellen Informationen bei der Zusammenstellung dieser Bedienungsanleitung. Die Spezifikationen können ohne vorherige Ankündigung geändert werden. Das Produkt ist die reale Kamera. Wenn die Kamera „abstürzt“, starten Sie sie einfach neu.
- Bitte beachten Sie – Alle Produkte können stillschweigend geändert werden. Irrtümer und Auslassungen in der Bedienungsanleitung vorbehalten.

Bitte beachten – Änderungen vorbehalten. Irrtümer und Auslassungen in der Bedienungsanleitung vorbehalten.

ALLE RECHTE VORBEHALTEN, URHEBERRECHTE DENVER A/S



Elektrische und elektronische Geräte einschließlich Batterien enthalten Materialien, Komponenten und Substanzen, welche für Sie und Ihre Umwelt schädlich sein können, wenn die Abfallmaterialien (entsorgte elektrische und elektronische Altgeräte und Batterien) nicht korrekt gehandhabt werden.

Elektrische und elektronische Geräte sowie Batterien sind mit der vorstehend abgebildeten durchgestrichenen Mülltonne gekennzeichnet. Dieses Symbol zeigt Ihnen, dass elektrische und elektronische Altgeräte sowie Batterien nicht mit dem Hausmüll entsorgt werden dürfen, sondern getrennt zu entsorgen sind.

Als Endverbraucher ist es wichtig, dass Sie Ihre verbrauchten Batterien bei den entsprechenden Sammelstellen abgeben. Auf diese Weise stellen Sie sicher, dass die Batterien entsprechend der Gesetzgebung recycelt werden und keine Umweltschäden verursachen.

Alle Städte und Gemeinden haben Sammelstellen eingerichtet, an denen elektrische und elektronische Altgeräte sowie Batterien kostenfrei zum Recycling abgegeben werden können oder die sie von den Haushalten einsammeln. Weitere Informationen erhalten Sie bei der Umweltbehörde Ihrer Stadt/Gemeinde.

Informationen zum Stromverbrauch im Standby-/Aus-Modus und zur Energieverwaltung für Produkte, die der Verordnung (EU) 2023/826 der Kommission entsprechen, finden Sie unter der folgenden Internetadresse: [denver.eu](http://denver.eu). Klicken Sie dann auf das Suchsymbol oben auf der Website. Geben Sie die Modellnummer ein:DCA-4818 und rufen Sie die Seite auf.

DENVER A/S  
Omega 5A, Soeften  
DK-8382 Hinnerup  
Dänemark  
[www.denver.eu](http://www.denver.eu)  
[www.facebook.com/denver.eu](https://www.facebook.com/denver.eu)

Warnung: Lithium-Batterie innen

# Contact

**Main contact point: [contact.hq@denver.eu](mailto:contact.hq@denver.eu)**

## Nordics

### Headquarter

Denver A/S  
Omega 5A, Soeften  
DK-8382 Hinnerup  
Denmark

Phone: **+45 86 22 61 00**  
(Push "1" for support)

### E-Mail

For technical questions, please write to:  
**[support.hq@denver.eu](mailto:support.hq@denver.eu)**

For all other questions please write to:  
**[contact.hq@denver.eu](mailto:contact.hq@denver.eu)**

---

## Benelux

### DENVER BENELUX B.V.

Barwoutswaarder 13C+D  
3449 HE Woerden  
The Netherlands

Phone: **0900-3437623**  
E-Mail: **[support.nl@denver.eu](mailto:support.nl@denver.eu)**

---

## Spain/Portugal

### DENVER SPAIN S.A

Ronda Augustes y Louis Lumiere, nº 23 – nave  
16  
Parque Tecnológico  
46980 PATERNA  
Valencia (Spain)

### Spain

Phone: **+34 960 046 883**  
Mail: **[support.es@denver.eu](mailto:support.es@denver.eu)**

### Portugal:

Phone: **+35 1255 240 294**  
E-Mail: **[denver.service@satfiel.com](mailto:denver.service@satfiel.com)**

## Germany

### Denver Germany GmbH Service

Service Center  
Max-Emanuel-Str. 4  
94036 Passau

Phone: **+49 851 379 369 40**

### E-Mail

**[support.de@denver.eu](mailto:support.de@denver.eu)**

Monday - Thursday 09:00 - 16:30  
Friday 09:00 - 14:00

---

## Austria

Lurf Premium Service GmbH  
Deutschstrasse 1  
1230 Wien

Phone: **+43 1 904 3085**  
E-Mail: **[denver@lurfservice.at](mailto:denver@lurfservice.at)**

---

## Poland

### LetMeRepair Poland sp. z o.o.

ul. Częstochowska 140  
62-800 Kalisz

Phone: **62 75 38 092**  
E-Mail: **[denver-service@letmerepair.pl](mailto:denver-service@letmerepair.pl)**

Godziny pracy: 8 – 18 (poniedziałek – piątek)

---

If your country is not listed above,  
please write an email to  
[contact.hq@denver.eu](mailto:contact.hq@denver.eu)



Denver A/S  
Omega 5A, Soeften  
DK-8382 Hinnerup  
Denmark

[denver.eu](http://denver.eu)  
[facebook.com/denver.eu](https://facebook.com/denver.eu)

