

# SET 12 COLOUR CHANGING SOLAR STAKE LIGHTS

Item No: R029 MC/ 74566

Instructions for Use v001: 04/11/25

Please read and retain these instructions for future reference

## GAINSBOROUGH

Garden & Wildlife

### ENGLISH INSTRUCTIONS

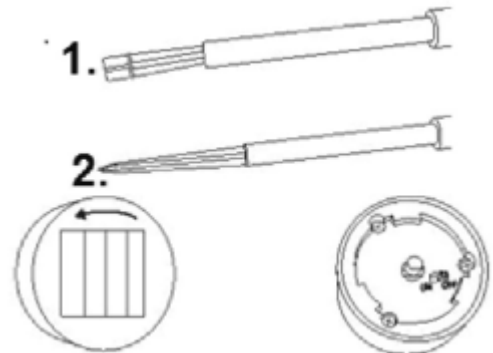


**Power Details:** Battery Type & details: 1pcs NI-MH 40mAH battery included x12.

**ALWAYS POSITION THE SOLAR PANEL IN DIRECT SUNLIGHT**

#### ASSEMBLY INSTRUCTIONS / INSTRUCTIONS FOR USE:

1. Remove the ground spike from inside the tube.
2. Reinsert the ground spike into the tube with the spike pointing outwards
3. There is an "ON/OFF" switch under the solar panel case, twist the top off (anti-clock wise) from the stake to find the switch then push the switch to "ON" position.
4. Then place the cover back onto the stake, twist into place and position the light in a sunny location. Charge the solar product by placing it under direct sunlight for at least 8 hours.
5. The light will work automatically. It will charge under direct sunlight during the daytime and illuminate at night.



#### WARNINGS AND SAFETY INSTRUCTIONS:

WHEN USING ANY APPLIANCE, BASIC SAFETY PRECAUTIONS SHOULD ALWAYS BE FOLLOWED:

- READ ALL INSTRUCTIONS BEFORE USE.
- FOR DOMESTIC OUTDOOR USE ONLY.
- BEFORE USE, CHECK THOROUGHLY FOR ANY DEFECTS AND DO NOT USE IF DEFECTS ARE FOUND. TAKE CARE NOT TO DROP THE APPLIANCE AS HEAVY IMPACTS MAY CAUSE INTERNAL DAMAGE.
- THE USE OF ANY ACCESSORY OR ATTACHMENTS NOT RECOMMENDED BY COOPERS OF STORTFORD MAY CAUSE INJURIES AND INVALIDATE ANY WARRANTY YOU MAY HAVE.
- REPLACE THE BATTERIES IF LEFT FOR LONG PERIODS OR NO LONGER CHARGING.



CHECK CORRECT POLARITY



DO NOT MIX NEW  
AND USED BATTERIES



DO NOT DISPOSE  
IN FIRE



SEEK MEDICAL ASSISTANCE  
IF SWALLOWED

- DO NOT SHORT CIRCUIT THE BATTERY TERMINALS.
- ENSURE THE BATTERY COMPARTMENT IS RE-SECURED BY THE SCREW OR SECURING DEVICE.
- BATTERY DISPOSAL: SPENT OR EXPIRED BATTERIES MUST BE DISPOSED OF AND RECYCLED IN COMPLIANCE WITH YOUR LOCAL AUTHORITY REGULATIONS.
- **KEEP BATTERIES AWAY FROM CHILDREN AND PETS.**

### CARE AND CLEANING INSTRUCTIONS

- REGULARLY CHECK AND WIPE CLEAN THE SOLAR PANEL AND REMOVE ANY OBSTRUCTIONS.
- DO NOT USE ABRASIVE CLEANERS OR SHARP UTENSILS TO CLEAN THIS APPLIANCE.
- WIPE SURFACES WITH A SOFT DRY CLOTH. DRY THOROUGHLY BEFORE FURTHER USE.
- DO NOT IMMERSE IN WATER.
- STORE THE APPLIANCE IN A COOL, DRY PLACE.



### DISPOSAL

We use recyclable or recycled packaging where possible

Please dispose of all packaging in accordance with your local authority's recycling regulations

At the end of the product's lifespan check with your local council authorized household waste recycling centre for disposal.

Plastic Polybags – this is made from the following recyclable plastic.

Code & Symbol		
Type of Plastic	Polypropylene	Polystyrene

## DEUTSCHE ANLEITUNG

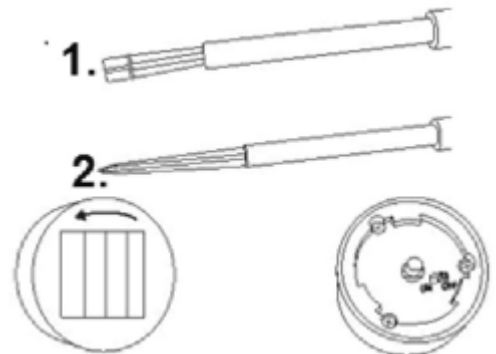


**Leistungsdaten:** Batterietyp und Details: 1 Stück NI-MH 40 mAh Batterie im Lieferumfang enthalten x12.

### ALWAYS POSITION THE SOLAR PANEL IN DIRECT SUNLIGHT

#### MONTAGEANLEITUNG / GEBRAUCHSANWEISUNG:

1. Entfernen Sie den Erdspeiß aus dem Inneren des Rohrs.
2. Setzen Sie den Erdspeiß wieder mit dem Dorn nach außen in das Rohr ein
3. Unter dem Gehäuse des Solarmoduls befindet sich ein "EIN/AUS"-Schalter, drehen Sie die Oberseite (gegen den Uhrzeigersinn) vom Pfahl ab, um den Schalter zu finden, und drücken Sie dann den Schalter in die Position "ON".
4. Setzen Sie dann die Abdeckung wieder auf den Pfahl, drehen Sie sie in Position und stellen Sie die Leuchte an einen sonnigen Ort. Laden Sie das Solarprodukt auf, indem Sie es mindestens 8 Stunden lang direktem Sonnenlicht aussetzen.
5. Das Licht funktioniert automatisch. Es wird tagsüber unter direkter Sonneneinstrahlung aufgeladen und leuchtet nachts auf.



#### WARNHINWEISE UND SICHERHEITSHINWEISE:

BEI DER VERWENDUNG VON GERÄTEN SIND IMMER DIE GRUNDLEGENDEN SICHERHEITSVORSICHTSMASSNAHMEN ZU BEACHTEN:

- LESEN SIE VOR DER VERWENDUNG ALLE ANWEISUNGEN.
- NUR FÜR DEN GEBRAUCH IM AUSSENBEREICH IM INLAND.
- ÜBERPRÜFEN SIE DAS GERÄT VOR DER VERWENDUNG GRÜNDLICH AUF FEHLER UND VERWENDEN SIE ES NICHT, WENN SIE FEHLER FESTSTELLEN. ACHTEN SIE DARAUF, DAS GERÄT NICHT ZU FALLEN ZU LASSEN, DA STARKE STÖSSE ZU INNENLIEGENDEN SCHÄDEN FÜHREN KÖNNEN.
- DIE VERWENDUNG VON ZUBEHÖR ODER ANBAUTEILEN, DIE NICHT VON COOPERS OF STORTFORD EMPFOHLEN WERDEN, KANN ZU VERLETZUNGEN FÜHREN UND ZUM ERLÖSCHEN DER GARANTIE FÜHREN.
- ERSETZEN SIE DIE BATTERIEN, WENN SIE ÜBER EINEN LÄNGEREN ZEITRAUM NICHT VERWENDET WERDEN ODER SICH NICHT MEHR AUFLADEN LASSEN.



AUF RICHTIGE POLARITÄT  
ACHTEN



NEUE UND GEBRAUCHTE  
BATTERIEN NICHT MISCHEN



NICHT INS FEUER  
WERFEN



BEI VERSCHLUCKEN ÄRZTLICHE  
HILFE IN ANSPRUCH NEHMEN

- SCHLIESSEN SIE DIE BATTERIEPOLE NICHT KURZ.
- STELLEN SIE SICHER, DASS DAS BATTERIEFACH WIEDER MIT DER SCHRAUBE ODER DER SICHERUNGSVORRICHTUNG GESICHERT IST.
- ENTSORGUNG VON BATTERIEN: VERBRAUCHTE ODER ABGELAUFENE BATTERIEN MÜSSEN IN ÜBEREINSTIMMUNG MIT DEN VORSCHRIFTEN IHRER ÖRTLICHEN BEHÖRDE ENTSORGT UND RECYCELT WERDEN.
- HALTEN SIE BATTERIEN VON KINDERN UND HAUSTIEREN FERN.

#### **PFLEGE- UND REINIGUNGSHINWEISE**

- ÜBERPRÜFEN UND WISCHEN SIE DAS SOLARPANEL REGELMÄSSIG AB UND ENTFERNEN SIE ALLE HINDERNISSE.
- VERWENDEN SIE KEINE SCHEUERMITTEL ODER SCHARFEN UTENSILIEN, UM DIESES GERÄT ZU REINIGEN.
- WISCHEN SIE DIE OBERFLÄCHEN MIT EINEM WEICHEN, TROCKENEN TUCH AB. VOR WEITEREM GEBRAUCH GRÜNDLICH TROCKNEN.
- NICHT IN WASSER TAUCHEN.
- LAGERN SIE DAS GERÄT AN EINEM KÜHLEN, TROCKENEN ORT.



#### **BESEITIGUNG**

Wir verwenden nach Möglichkeit recycelbare oder recycelte Verpackungen.

Bitte entsorgen Sie alle Verpackungen gemäß den Recyclingvorschriften Ihrer örtlichen Behörde.

Wenden Sie sich am Ende der Lebensdauer des Produkts an die von Ihrer Gemeinde autorisierte Recyclingstelle für Haushaltsabfälle, um die Entsorgung zu klären.

Plastiktüten – diese werden aus folgendem recycelbaren Kunststoff hergestellt.

Code & Symbol		
Art des Kunststoffs	Polypropylen	Styropor

## INSTRUCTIONS EN FRANÇAIS

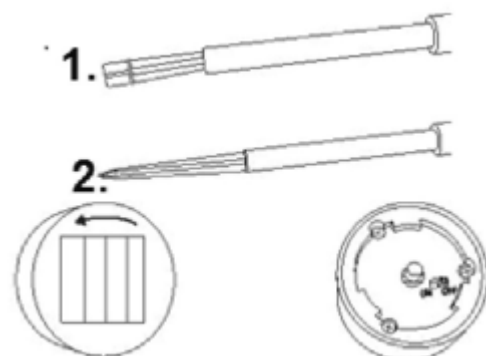


**Détails d'alimentation :** Type de batterie et détails : 1pcs NI-MH 40mAH batterie incluse x12.

### POSITIONNEZ TOUJOURS LE PANNEAU SOLAIRE À LA LUMIÈRE DIRECTE DU SOLEIL

#### INSTRUCTIONS DE MONTAGE / MODE D'EMPLOI :

1. Retirez la pointe de terre à l'intérieur du tube.
2. Réinsérez la pointe de terre dans le tube, la pointe étant dirigée vers l'extérieur.
3. Il y a un interrupteur « ON/OFF » sous le boîtier du panneau solaire, tournez le haut (dans le sens inverse des aiguilles d'une montre) du piquet pour trouver l'interrupteur, puis poussez l'interrupteur en position « ON ».
4. Remettez ensuite le couvercle sur le piquet, tournez-le en place et positionnez la lumière dans un endroit ensoleillé. Chargez le produit solaire en le plaçant sous la lumière directe du soleil pendant au moins 8 heures.
5. La lumière fonctionnera automatiquement. Il se chargera sous la lumière directe du soleil pendant la journée et s'illuminera la nuit.



#### AVERTISSEMENTS ET CONSIGNES DE SÉCURITÉ :

LORS DE L'UTILISATION DE TOUT APPAREIL, LES PRÉCAUTIONS DE SÉCURITÉ DE BASE DOIVENT TOUJOURS ÊTRE RESPECTÉES :

- LIRE TOUTES LES INSTRUCTIONS AVANT UTILISATION.
- POUR USAGE DOMESTIQUE EN EXTÉRIEUR UNIQUEMENT.
- AVANT UTILISATION, VÉRIFIER SOIGNEUSEMENT L'ABSENCE DE DÉFAUTS ET NE PAS UTILISER SI DES DÉFAUTS SONT CONSTATÉS. VEILLER À NE PAS LAISSER TOMBER L'APPAREIL, CAR DES CHOCS VIOLENTS PEUVENT CAUSER DES DOMMAGES INTERNES.
- L'UTILISATION D'ACCESSOIRES OU D'ÉQUIPEMENTS NON RECOMMANDÉS PAR COOPERS OF STORTFORD PEUT PROVOQUER DES BLESSURES ET ANNULER TOUTE GARANTIE DONT VOUS POURRIEZ BÉNÉFICIER.
- REMPLACEZ LES PILES SI L'APPAREIL N'EST PAS UTILISÉ PENDANT UNE LONGUE PÉRIODE OU S'IL NE SE RECHARGE PLUS.



VÉRIFIER LA POLARITÉ



NE PAS MÉLANGER DES PILES  
NEUVES ET USAGÉES



NE PAS JETER AU  
FEU



DEMANDER UNE ASSISTANCE  
MÉDICALE EN CAS D'INGESTION

- NE PAS COURTOISER LES BORNES DE LA BATTERIE.
- ASSUREZ-VOUS QUE LE COMPARTIMENT DE LA BATTERIE EST BIEN FIXÉ À L'AIDE DE LA VIS OU DU DISPOSITIF DE FIXATION.
- ÉLIMINATION DE LA BATTERIE : LES BATTERIES USAGÉES OU PÉRIMÉES DOIVENT ÊTRE ÉLIMINÉES ET RECYCLÉES CONFORMÉMENT À LA RÉGLEMENTATION LOCALE EN VIGUEUR.
- **GARDEZ LES PILES HORS DE PORTÉE DES ENFANTS ET DES ANIMAUX DOMESTIQUES.**

#### **INSTRUCTIONS D'ENTRETIEN ET DE NETTOYAGE**

- VÉRIFIEZ ET NETTOYEZ RÉGULIÈREMENT LE PANNEAU SOLAIRE ET RETIREZ TOUTE OBSTRUCTION.
- N'UTILISEZ PAS DE PRODUITS NETTOYANTS ABRASIFS OU D'USTENSILES TRANCHANTS POUR NETTOYER CET APPAREIL.
- NETTOYEZ LES SURFACES À L'AIDE D'UN CHIFFON DOUX ET SEC. SÉCHEZ BIEN AVANT DE RÉUTILISER L'APPAREIL.
- NE PAS IMMERGER DANS L'EAU.
- STOCKEZ L'APPAREIL DANS UN ENDROIT FRAIS ET SEC.



#### **ÉLIMINATION**

Nous utilisons des emballages recyclables ou recyclés dans la mesure du possible.

Veillez jeter tous les emballages conformément aux réglementations locales en matière de recyclage.

À la fin de la durée de vie du produit, renseignez-vous auprès du centre de recyclage des déchets ménagers agréé par votre municipalité pour savoir comment le jeter.

Sacs en plastique – ils sont fabriqués à partir des plastiques recyclables suivants.

Code et symbole		
Type de plastique	Polypropylène	Polystyrène

## ČESKÝ NÁVOD

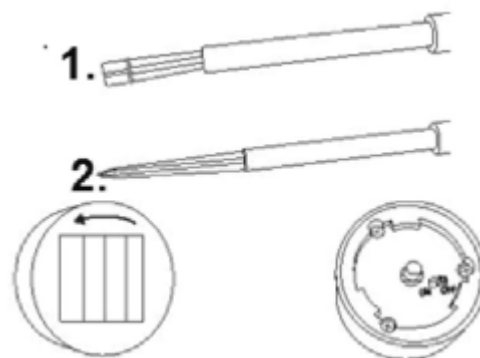


**Detaily napájení:** Typ baterie a detaily: 1ks NI-MH 40mAH baterie je součástí balení x12.

### SOLÁRNÍ PANEL VŽDY UMÍSTĚTE NA PŘÍMÉ SLUNEČNÍ SVĚTLO

#### NÁVOD K MONTÁŽI / NÁVOD K POUŽITÍ:

1. Vyjměte zemní hrot z vnitřku trubice.
2. Znovu zasuňte zemní hrot do trubice tak, aby hrot směřoval ven.
3. Pod pouzdrem solárního panelu je vypínač "ON/OFF", otočte horní část (proti hodinovým hodinám) z kolíku, abyste našli spínač, a poté spínač zatlačte do polohy "ON".
4. Poté umístěte kryt zpět na kolík, otočte jej na místo a umístěte světlo na slunné místo. Nabijte solární produkt tak, že jej umístíte na přímé sluneční světlo po dobu alespoň 8 hodin.
5. Světlo bude fungovat automaticky. Přes den se bude nabíjet na přímém slunci a v noci osvětlit.



#### VAROVÁNÍ A BEZPEČNOSTNÍ POKYNY:

PŘI POUŽÍVÁNÍ JAKÉHOKOLI ZAŘÍZENÍ JE TŘEBA VŽDY DODRŽOVAT ZÁKLADNÍ BEZPEČNOSTNÍ OPATŘENÍ:

- PŘED POUŽITÍM SI PŘEČTĚTE VŠECHNY POKYNY.
- POUZE PRO DOMÁČÍ VENKOVNÍ POUŽITÍ.
- PŘED POUŽITÍM ZROZUMĚLE ZKONTROLUJTE, ZDA NENÍ ZAŘÍZENÍ POŠKOZENÉ, A V PŘÍPADĚ ZJIŠTĚNÍ POŠKOZENÍ JE NEPOUŽÍVEJTE. DBÁJTE NA TO, ABY ZAŘÍZENÍ NEPADLO, PROTOŽE SILNÝ NÁRAZ MŮŽE ZPŮSOBIT VNITŘNÍ POŠKOZENÍ.
- POUŽÍVÁNÍ PŘÍSLUŠENSTVÍ NEBO NÁVĚSŮ, KTERÉ NEDOPORUČUJE SPOLEČNOST COOPERS OF STORTFORD, MŮŽE ZPŮSOBIT ZRANĚNÍ A ZRUŠIT PLATNOST ZÁRUKY.
- VYMEŇTE BATERIE, POKUD BYLY DLOUHO NEPOUŽÍVÁNY NEBO SE NEDOBÍJAJÍ.



ZKONTROLUJTE SPRÁVNOU  
POLARITU



NEMÍCHEJTE NOVÉ A  
POUŽITÉ BATERIE



NEVHAZUJTE DO  
OHNĚ



V PŘÍPADĚ POŽITÍ VYHLEDEJTE  
LÉKAŘSKOU POMOC

- NEZKRÁTCEJTE SVorky baterie.
- ZABEZPEČTE, ABY BYL BATERIOVÝ PROSTOR OPĚT ZAJIŠTĚN ŠROUBEM NEBO ZAJIŠŤOVACÍM ZAŘÍZENÍM.
- LIKVIDACE BATERIÍ: VYČERPANÉ NEBO PROŠLÉ BATERIE MUSÍ BÝT LIKVIDOVÁNY A RECYKLOVÁNY V SOULADU S MÍSTNÍMI PŘEDPISY.
- **BATERIE UCHOVÁVEJTE MIMO DOSAH DĚTÍ A DOMÁCÍCH ZVÍŘAT.**

### POKYNY PRO ÚDRŽBU A ČIŠTĚNÍ

- SOLÁRNÍ PANEL PRAVIDELNĚ KONTROLUJTE, OTÍREJTE A ODSTRAŇTE VŠECHNY PŘEKÁŽKY.
- K ČIŠTĚNÍ TĚTO ZAŘÍZENÍ NEPOUŽÍVEJTE ABRAZIVNÍ ČISTÍCÍ PROSTŘEDKY NEBO OSTRÉ NÁČINÍ.
- POVRCHY OTŘETE MĚKKÝM SUCHÝM HADŘÍKEM. PŘED DALŠÍM POUŽITÍM DŮKLADNĚ VYSUŠTE.
- NEPOUŽÍVEJTE VODU.
- ZAŘÍZENÍ SKLADUJTE NA CHLADNÉM A SUCHÉM MÍSTĚ.



### LIKVIDACE

Kde je to možné, používáme recyklovatelné nebo recyklované obaly.

Veškeré obaly prosím likvidujte v souladu s předpisy místních úřadů pro recyklaci.

Na konci životnosti produktu se informujte u místního úřadu o autorizovaném centru pro recyklaci domovního odpadu, kde můžete produkt zlikvidovat.

Plastové sáčky – jsou vyrobeny z následujících recyklovatelných plastů.

Kód a symbol		
Typ plastu	Polypropylen	Polystyren

## SLOVENSKÝ NÁVOD

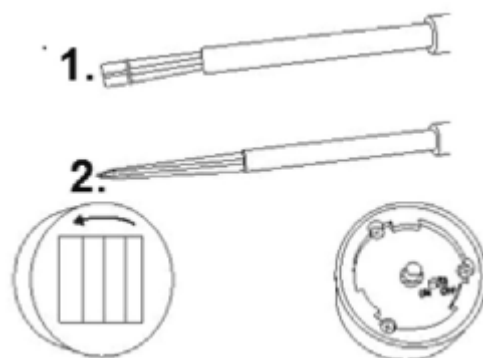


**Podrobnosti o napájaní:** Typ batérie a podrobnosti: 1ks NI-MH 40mAH batéria x12.

### SOLÁRNY PANEL VŽDY UMIESTNITE NA PRIAME SLNEČNÉ SVETLO

#### MONTÁŽNY NÁVOD / NÁVOD NA POUŽITIE:

1. Odstráňte zemný kolík z vnútornej časti rúrky.
2. Znovu vložte zemný kolík do rúrky tak, aby kolík smeroval von.
3. Pod puzdrom solárneho panelu je vypínač "ON/OFF", otočte hornú časť (proti smeru hodinových ručičiek) od kolíka, aby ste našli spínač, a potom prepínač prepnite do polohy "ON".
4. Potom umiestnite kryt späť na kôl, otočte ho na miesto a umiestnite svetlo na slnečné miesto. Solárny produkt nabíjajte umiestnením na priame slnečné svetlo aspoň na 8 hodín.
5. Svetlo bude fungovať automaticky. Cez deň sa bude nabíjať na priamom slnku a v noci svietiť.



#### VAROVANIA A BEZPEČNOSTNÉ POKYNY:

PRI POUŽÍVANÍ AKÉHOKOĽVEK ZARIADENIA JE TREBA VŽDY DODRŽIAVAŤ ZÁKLADNÉ BEZPEČNOSTNÉ OPATRENIA:

- PREČÍTAJTE SI VŠETKY POKYNY PRED POUŽITÍM.
- IBA PRE DOMÁCE POUŽITIE V EXTERIÉRI.
- PRED POUŽITÍM DÔKLADNE SKONTROLUJTE, ČI NIE JE ZARIADENIE POŠKODENÉ, A AK ZISTÍTE AKÉKOĽVEK POŠKODENIE, NEPOUŽÍVAJTE HO. DÁVAJTE POZOR, ABY STE ZARIADENIE NEPUSTILI NA ZEM, PRETOŽE SILNÝ NÁRAZ MÔŽE SPÔSOBIŤ VNÚTORNÉ POŠKODENIE.
- POUŽÍVANIE AKÉHOKOĽVEK PRÍSLUŠENSTVA ALEBO NÁSTAVCOV, KTORÉ NEDOPORUČUJE SPOLOČNOSŤ COOPERS OF STORTFORD, MÔŽE VYVOLAT' ÚRAZY A ZRUŠIŤ PLATNOSŤ VŠETKYCH ZÁRUK, KTORÉ MÔŽETE MAŤ.
- VYMEŇTE BATÉRIE, AK SÚ DLHŠIU DOBU NEPOUŽÍVANÉ ALEBO SA UŽ NENABÍJAJÚ.



SKONTROLUJTE SPRÁVNU  
POLARITU



NEMIEŠAJTE NOVÉ A  
POUŽITÉ BATÉRIE



NEVHADZUJTE  
DO OHŇA



V PRÍPADE POŽITIA  
VYHLADAJTE LEKÁRSKU POMOC

- NEZKRÁTITE SVORKY BATÉRIE.
- ZAISTITE, ABY BOL PRIESTOR PRE BATÉRIU OPĀŤ ZABEZPEČENÝ SKRUTKOU ALEBO ZABEZPEČOVACÍM ZARIADENÍM.
- LIKVIDÁCIA BATÉRIÍ: VYČERPANÉ ALEBO EXPIROVANÉ BATÉRIE MUSIA BYŤ LIKVIDOVANÉ A RECYKLOVANÉ V SÚLADE S MIESTNYMI PREDPISMI.
- **BATÉRIE UCHOVÁVAJTE MIMO DOSAHU DETÍ A DOMÁCIH ZVIERAT.**

#### POKYNY NA ÚDRŽBU A ČISTENIE

- SOLÁRNY PANEL PRAVIDELNE KONTROLUJTE, UTÍRAJTE A ODSTRÁŇTE VŠETKY PREKÁŽKY.
- NA ČISTENIE TOHTO ZARIADENIA NEPOUŽÍVAJTE ABRAZÍVNE ČISTIACE PROSTRIEDKY ANI OSTRÉ NÁRADIE.
- POVRCHY UTÍRAJTE MÄKKOU SUCHOU UTIERKOU. PRED ĎALŠÍM POUŽITÍM DÔKLADNE VYSUŠTE.
- NEPONÁRZAJTE DO VODY.
- ZARIADENIE SKLADUJTE NA CHLADNOM A SUCHOM MIESTE.



#### LIKVIDÁCIA

Pokiaľ je to možné, používame recyklovateľné alebo recyklované obaly.

Všetky obaly likvidujte v súlade s miestnymi predpismi o recyklácii.

Na konci životnosti produktu sa informujte v miestnom centre recyklácie komunálneho odpadu o spôsobe likvidácie.

Plastové vrecká – sú vyrobené z nasledujúcich recyklovateľných plastov.

Kód a symbol	 PP	 PS
Typ plastu	Polypropylén	Polystyrén

**Distributed by / Verteilt durch / Distribué par/ Distribútor / Distribuuje.**

The Enterprise Department Ltd, Trading as Coopers of Stortford.

**UK address:** 11 Bridge Street, Bishops Stortford, Herts, UK, CM23 2JU

**EU address:** D.S.B. LD, 160 Bd. De Fourmies, 59100 Roubaix, France



0330 331 0300



[enquiries@coopersofstortford.co.uk](mailto:enquiries@coopersofstortford.co.uk)



<https://www.coopersofstortford.co.uk>

### **3Pagen**

Hergestellt für 3Pagen

Sankt-Joeris-Strasse 16-28

52477 Alsdorf



+49 (0) 2404/980-204



[kontakt@3pagen.de](mailto:kontakt@3pagen.de)



[www.3pagen.de](http://www.3pagen.de)

**UK  
CA C E**

